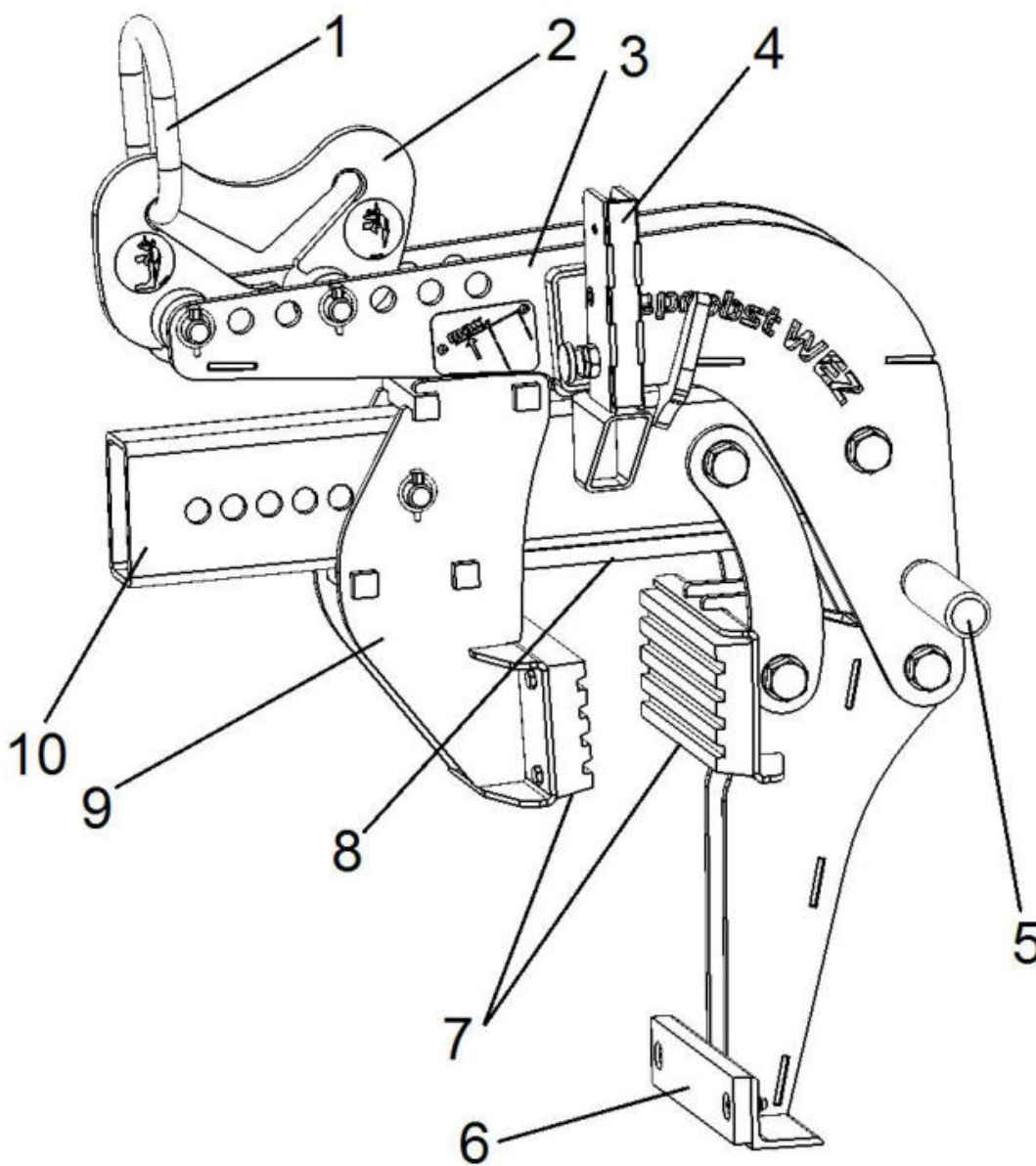


### 3.2 Übersicht und Aufbau



1	Einhängeöse für Kranhaken
2	Aufhängung für Einhängeöse (mit Schwerpunktausgleich und Eihängeposition für Leer- u. Lasthub)
3	Tragarm mit Verstelllöchern für Schwerpunktausgleich
4	Wechselautomatik
5	Handgriff
6	Abstützprofil
7	Greifbacken
8	Auflageplatte
9	Greifbacken (verschiebbar)
10	Querholm mit Verstelllöchern für Greifbereichseinstellung

Abb.1

### 3.3 Technische Daten

Typ:

WEZ 2

Greifbereich *	Tragfähigkeit	Eigengewicht
50 - 250	2.000 kg	55 kg



Der Greifbereich gibt die minimalen und maximalen Produktabmaße des Greifguts an, die mit diesem Gerät greifbar sind.