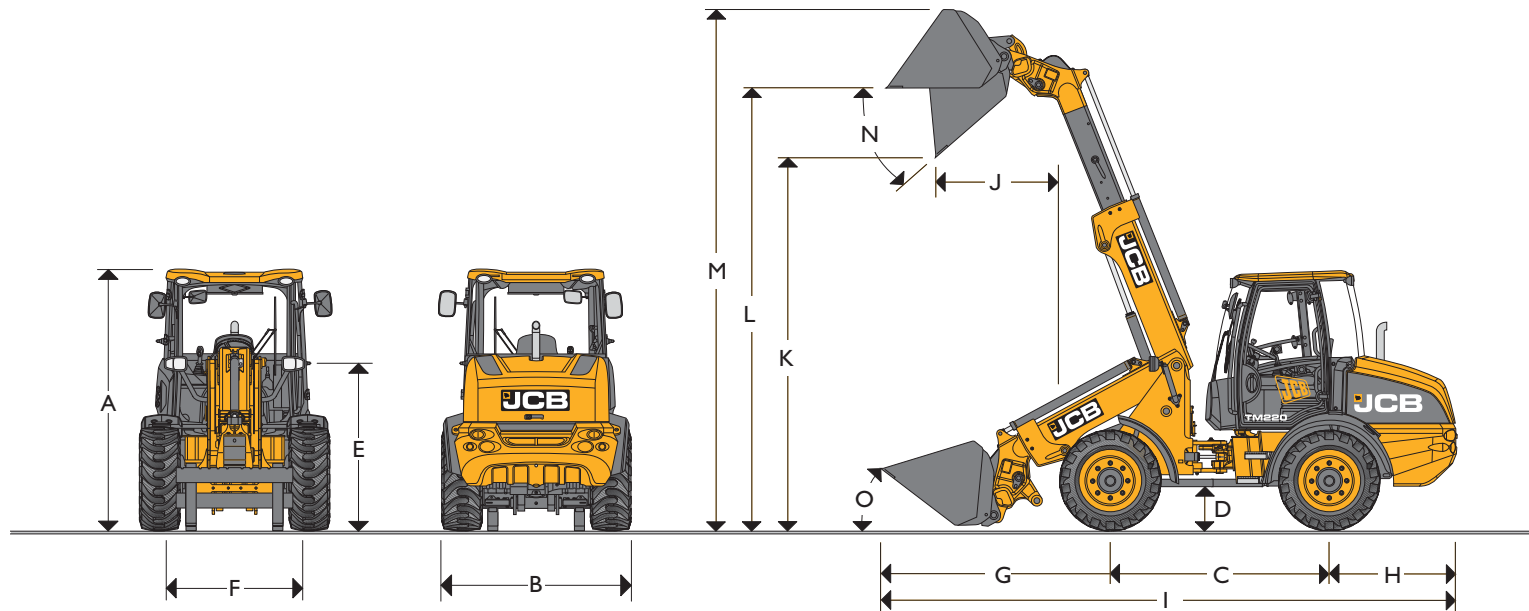


**TM180:** MAX. MOTORLEISTUNG: 46 kW (62 PS) NENNTRAGFÄHIGKEIT: 1.800 kg MAX. HUBHÖHE: 4.534 mm **TM220:** MAX. MOTORLEISTUNG: 56 kW (75 PS) NENNTRAGFÄHIGKEIT: 2.200 kg MAX. HUBHÖHE: 4.562 mm  
**TM310 WM:** MAX. MOTORLEISTUNG: 97 kW (130 PS) NENNTRAGFÄHIGKEIT: 3.100 kg MAX. HUBHÖHE: 5.200 mm

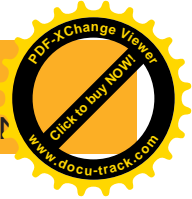


STATISCHE ABMESSUNGEN

Maschinentyp		TM180	TM220	TM310 WM
A Gesamthöhe	mm	2.477	2.678	2.751
B Breite über Reifen	mm	1.752	1.905	2.264
C Radstand	mm	2.200	2.205	2.502
D Bodenfreiheit	mm	301	329	463
E Höhe bis Ausleger-Anlenkpunkt	mm	1.600	1.667	1.826
F Spurbreite	mm	1.396	1.490	1.870
G Achse bis Unterschraubmesser	mm	2.535	2.498	1.677
H Hecküberhang	mm	1.254	1.300	2.143
I Gesamtlänge*	mm	5.989	6.003	6.322
J Reichweite in Schütthöhe	mm	1.235	1.175	971
K Schütthöhe	mm	3.585	3.652	4.502
L Überladehöhe	mm	4.308	4.376	5.173
M Bolzenhöhe	mm	4.704	4.772	5.358
N Auskippwinkel m. Schaufel in max. Höhe	Grad	43	43	39
O Rückrollwinkel bei Transportstellung	Grad	43	43	41

Maschinentyp		TM180	TM220	TM310 WM
Wenderadius innen	mm	2.105	2.090	2.001
Wenderadius außen (über Reifen)	mm	3.955	4.030	4.350
Wenderadius außen (über Schaufel)	mm	4.480	4.755	4.633
Knickwinkel	Grad	±40°	±40°	±43°
Betriebsgewicht	kg	5.610	6.080	8.150
Achslast vorne	kg	2.310	2.150	2.980
Achslast hinten	kg	3.300	3.930	5.020
<b>Technische Daten</b>				
Techn. Daten basieren auf Reifen		Michelin XMCL 340/80 R18	Michelin XMCL 400/70 R20	Michelin XTLA 15.5 R25
Schaufel		0,8 m³ GP	0,9 m³ GP	1 m³ GP
Schnellwechsler		Konus & Pin	Konus & Pin	Konus & Pin

\*Gesamtlänge bezogen auf Maschine mit Standardschaufel – Ausleger ganz abgesenkt, Schaufel voll eingekippt



## MOTOR

Maschinentyp		TM180	TM220	TM310 WM
Hersteller		Deutz	Deutz	JCB
Modell		D2011 L04i	D2011 L04i	Dieselmax
Hubraum	l	3,62	3,62	4,4
Bohrung	mm	96	97	103
Hub	mm	125	126	132
Ansaugung		Selbstansaugung	Turbolader	Turbolader mit Ladeluftkühlung
Zylinderzahl		4	4	4
<b>Nennleistung</b>				
Bruttoleistung gem. SAE J1995/ISO 14396	kW (PS)	46 (62) @ 2.500 rpm	56 (75) @ 2.500 rpm	97 (130) @ 2.200 rpm
Nettoleistung gem. J1349/EEC 80/12	kW (PS)	43,5 (58) @ 2.500 rpm	53 (72) @ 2.500 rpm	92 (124) @ 2.200 rpm
Nenn Drehmoment				
Brutto-Drehmoment	Nm	190 (140) @ 1.600 rpm	250 (184) @ 1.600 rpm	532 (392) @ 1.500 rpm

## ANTRIEB

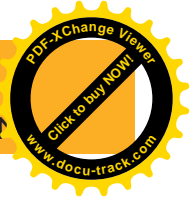
Maschinentyp		TM180	TM220	TM310 WM
Typ		Hydrostatisch	Hydrostatisch	Lastschaltgetriebe
Hersteller		Rexroth	Rexroth	JCB
Modell		A6VM – 2 Stufen	A6VM – 2 Stufen	PS760 – 3 Gang
Fahrstufe	km/h	6	6	-
Fahrstufe	km/h	20	20	-
Endgeschwindigkeit	km/h	20	40 - Optional	20

## ACHSEN

Maschinentyp		TM180	TM220	TM310 WM
Typ		Gerade	Gerade	Planetenuntersetzung in den Radnaben
Hersteller		Spicer	Spicer	JCB
Modell		111	111	Max-Trac
Achsübersetzung/Übersetzung Zwischengetriebe		19,30/2,10	19,30/2,10	13,71
Max. Pendelwinkel zwischen Vorder- und Hinterwagen	Grad	± 10°	± 10°	± 10°

## BREMSEN

Maschinentyp		TM180	TM220	TM310 WM
Betriebsbremsen		Innenliegende, im Ölbad laufende Bremsen	Innenliegende, im Ölbad laufende Bremsen	Innenliegende, im Ölbad laufende Bremsen
Feststellbremse		Automatisch wirkend, hydraulisch lösend	Automatisch wirkend, hydraulisch lösend	Scheibenbremse an der Getriebeausgangswelle



## TELESKOP-AUSLEGER UND GERÄTETRÄGER

Der Ausleger ist aus hochfestem Stahl gefertigt. Der Teleskop-Ausschub wird von druck- und abriebfesten Gleitklötzen geführt. Zur Standard-Ausstattung gehört ein freier Steuerkreis am Ausleger-Ende zur hydraulischen Betätigung von Anbaugeräten. Zusätzliche Sicherheit geben Lasthalteventile an Kipp-, Hub- und Teleskopzylindern. Die adaptive Lastmomentbegrenzung (JCB Load Control System) gewährleistet die Konformität mit EN15000.

## FÜLLMENGEN

Maschinentyp		TM180	TM220	TM310 WM
Hydrauliktank & Getriebe	Liter	70	70	97
Kraftstofftank	Liter	80	80	160
Motoröl	Liter	12	12	14
Achsöl (vorne) einschl. Naben	Liter	4,4	4,4	20
Achsöl (hinten) (**einschl. Naben u. Zwischengetriebe)	Liter	6,05*	6,05 *	20
Zwischengetriebe	Liter	6,05	6,05	1,3

## HYDRAULIK

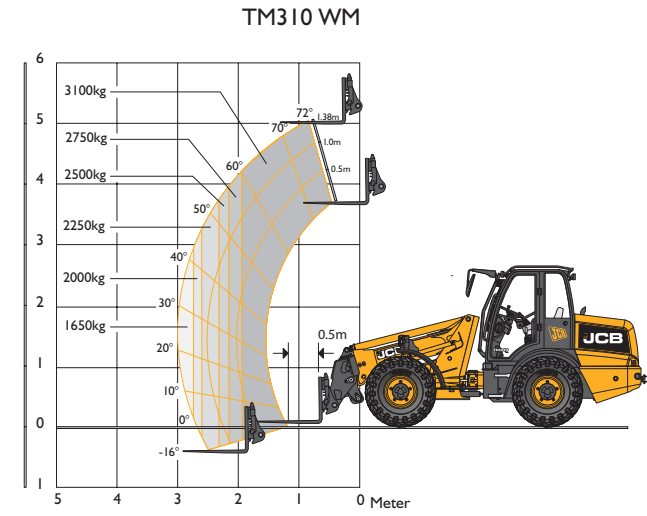
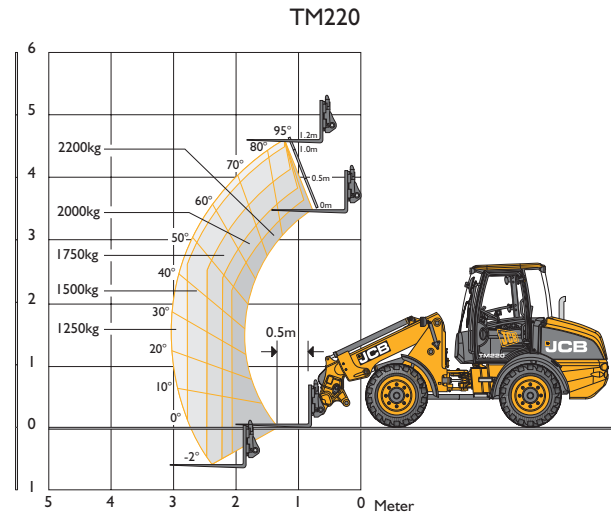
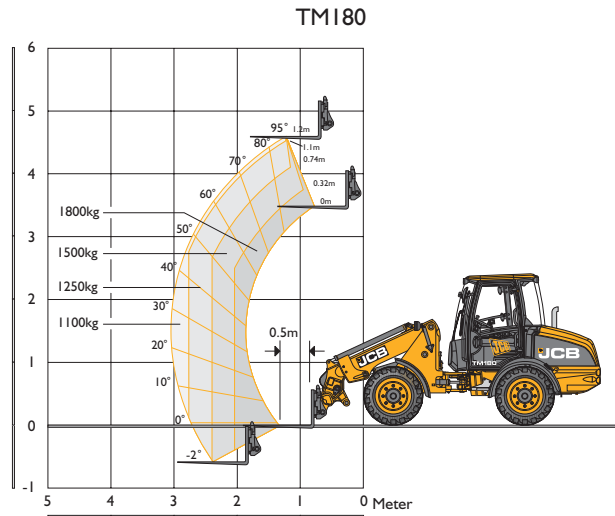
Maschinentyp		TM180	TM220	TM310 WM
Pumpentyp		Zahnradpumpe	Zahnradpumpe	Axialkolbenverstellpumpe
Max. Pumpfördermenge	l/min	60	78	140
Max. Pumpdruck	bar	230	250	230
Hydraulik-Ladespiele				
Ausleger anheben	Sekunden	6,2	4,3	6,0
Ausleger absenken	Sekunden	5,1	4,5	4,4
Ausfahren	Sekunden	5,3	3,6	4,0
Einfahren	Sekunden	4,4	2,9	2,6
Auskippen	Sekunden	3,9	3,4	2,6
Einkippen	Sekunden	4,1	2,8	3,0
Gesamt-Arbeitsspiel	Sekunden	29,0	21,5	22,6

## ELEKTRIK

Maschinentyp		TM180	TM220	TM310 WM
Systemspannung	Volt	12	12	12
Lichtmaschine	Ah	80	80	95
Batterieleistung	Ah	105	105	120

Alle Maschinen inklusive: Vollständige StVO-Beleuchtung, Rückfahrcheinwerfer, Fahrtrichtungsanzeiger, Batteritrennschalter.

TELESKOP-AUSLEGER UND GERÄTETRÄGER



FÜLLMENGEN

Maschinentyp		TM180	TM220	TM310 WM
Nenntragfähigkeit auf volle Höhe m. Gabeln	kg	1.800	2.200	3.100
Nenntragfähigkeit bei max. Reichweite	kg	1.100	1.250	1.650
Hubhöhe	mm	4.534	4.562	5.200
Max. Vorwärtsreichweite	mm	3.107	3.041	3.000
Kipplast, geknickt – Gabeln mit 500-mm-Lastschwerpunkt*	kg	2.250 *	2.750 *	3.890 **
Kipplast, geknickt – Gabeln berechnet bei 80 % Lastfaktor*	kg	1.800 *	2.200 *	3.112 **
Kipplast, geknickt – Gabeln berechnet bei 60 % Lastfaktor*	kg	1.350 *	1.650 *	2.334 **
Losbrechkraft	kg (kN)	4.140 (40,6)	4.990 (48,9)	6.260 (61,4)

\*Kipplast, geknickt mit Direktanbau-Gabel an Konus & Pin-Schnellwechsler gem. EN474 (ISO 14397)

\*\*Kipplast, geknickt mit Direktanbau-Gabel an „Q-Fit“-Schnellwechsler gem. EN474 (ISO 14397)

STANDARDAUSRÜSTUNG / ZUSATZAUSRÜSTUNG

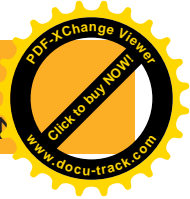
	TM180	TM220	TM310 WM
<b>Motor und Kühlung</b>			
Deutz-Motor, 62 PS	●	x	x
Deutz-Turbodiesel, 75 PS	x	●	x
JCB-Motor, 130 PS	x	x	●
Zyklon-Luftfilter	●	●	●
Ansaugluft-Reinigungssystem	x	x	○
Grobmaschige Kühleinheit	x	x	●
Autom. Umkehrlüfter	x	x	○
<b>Getriebe/Achsen</b>			
Hydrostatisches Getriebe	●	●	x
Dreigang-Lastschaltgetriebe	x	x	●
40 km/h Fahrgeschwindigkeit	x	○	x
Getriebetrennung über Bremspedal	●	●	x
Fahrtrichtungsschalter am Joystick	●	●	●
Innenliegende, im Ölbad laufende Scheibenbremsen	●	●	●
Selbstsperrdifferentialachsen vorne und hinten	○	○	○
<b>Hydraulik</b>			
Hydrauliksteuerung mit Servovorsteuerung	●	●	●
Ölmengenteiler	●	●	●
Proportionale Ausleger- und Zusatzkreisbedienung	●	●	●
Einstellbarer Konstantstrom	●	●	●
Zahnradpumpe	●	●	x
Axialkolbenverstellpumpe	x	x	●
Prioritätsventil für Lenkung	●	●	●
Schlauchbruchsicherheitsventile	●	●	●
JCB Adaptive Load Control System	●	●	●
Hydraulische Schwingungsdämpfung (SRS)	○	○	○
Abschließbarer Hydrauliktankdeckel	○	○	x
Biologisch abbaubares Hydrauliköl	○	○	○

	TM180	TM220	TM310 WM
<b>Kabine</b>			
ROPS/FOPS-Schutzvorrichtung	●	●	●
Verbundglas	●	●	●
individuell verstellbarer, mechanischer Sitz	●	●	●
Luftgefederter Sitz	○	○	○
Innenbeleuchtung	●	●	●
Neigbare Lenksäule	●	●	x
Neig- und höhenverstellbare Lenksäule	○	○	●
Verstellbare Joystick-Konsole und Armlehne	x	x	●
Gangwahlschalter an Lenksäule und Joystick	x	x	●
Scheibenwisch-/waschanlage vorne und hinten	●	●	●
Dreistufiger Heizungslüfter	●	●	●
Klimaanlage	○	○	●
Türe links mit Öffnungs-Arretierung	●	●	●
Türe rechts mit Öffnungs-Arretierung	x	x	●
Fenster rechts mit Öffnungs-Arretierung	●	●	x
Schiebefenster links	○	○	○
Schiebefenster rechts	x	x	○
Einhebel-Servo-Joystick	●	●	●
Joystick-Abschaltung	●	●	●
Zwei Außenrückspiegel	●	●	●
Dachfenster- und Frontscheiben-Sonnenblende	●	●	●
Feuerlöscher	○	○	○
Zusätzliches Aufbewahrungsfach	○	○	x
<b>Elektrik</b>			
Scheinwerfer/Rückleuchten laut StVZO	●	●	●
Rückfahrcheinwerfer	●	●	●
Batterie-Trennschalter	●	●	●
Blinker	●	●	●
Rundumleuchte	○	○	○
Arbeitscheinwerfer Vorne und hinten	○	○	○
Arbeitsscheinwerfer am Ausleger	○	○	○
Doppelte Rückfahrcheinwerfer	○	○	○
Nebelrückleuchten	○	○	○
LiveLink-Telematiksystem	○	○	○

	TM180	TM220	TM310 WM
<b>Rahmen und Karosserie</b>			
Knicklenkung	●	●	●
Zentrales Knickpendelgelenk	●	●	●
Kunststoff-Kotflügel vorne und hinten	●	●	●
Stahkotflügel vorne	x	x	○
Fest montierte Trittstufe	●	●	●
Umlaufendes Kontergewicht hinten über gesamte Breite	●	●	●
Abschleppvorrichtung	●	●	●
Antriebswellen-Schutzabdeckung	x	x	●
Abdeckplatte am Vorderwagen	x	x	●
Unterbodenplatte für den Hinterwagen	x	x	●
vordere Stoßstange	x	x	○
Frontscheiben-Schutzgitter	○	○	●
Dachfenster-Schutzgitter	○	○	●
Zahnschutz	○	○	○
Fettpresse	○	○	○
Komfort-Außenspiegel	x	x	○
Verschiedene Anhängervorrichtungen	x	x	○
Anhängersteckdose, hinten	x	x	○
Anhängerbremse	x	x	○
<b>Hubgerüst</b>			
Mittig montierter, einstufiger Teleskopausleger	●	●	●
Parallelführung	●	●	●
Endlagendämpfung beim Einfahren und Absenken des Auslegers	●	●	●
JCB Compact Tool Carrier	○	○	x
Euro Schnellwechsler	○	○	x
Konus & Pin (KAT II)	○	○	x
Konus & Pin (KAT III)	x	x	○
Q-Fit	x	x	○
Schnellwechslerabschaltventil	○	○	○

● – Standard, ○ – Option, x – Nicht verfügbar

Anmerkung: Mögliche Abweichungen der Standard- und Zusatzausstattung je nach Verkaufsgebiet



## REIFEN-OPTIONEN

In den Tabellen finden Sie die erhältlichen Reifenausstattungen.  
Abmessungsabweichungen in Bezug auf statische Maschinenabmessungen.

## TM310 WM

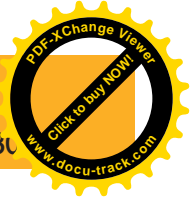
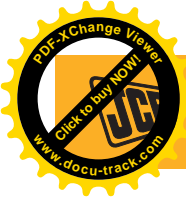
Hersteller	Größe	Typ	Einsatzbereich	Abmessungen	
				Vertikal	Breite über Räder
				mm	mm
Goodyear	500/70 R24	IT530	EM	+27	+124
Michelin	15.5 R25	XHA	EM	+4	0
Michelin	15.5 R25	XTLA	EM	0	0
Michelin	12.0 R24	Xmine D2	Abfall/Recycl	+31	-19
Michelin	12.0 R24	XSM D2+	Abfall/Recycl	+26	-19

## TM220

Hersteller	Größe	Typ	Einsatzbereich	Abmessungen	
				Vertikal	Breite über Räder
				mm	mm
Dunlop	405/70 R18	EM SPT9	EM	-20	-12
Dunlop	335/80 R20	MPT SPT9	EM	+1	-89
Dunlop	365/80 R20	MPT SPT9	EM	+21	-55
Dunlop	405/70 R20	MPT SPT9	EM	+14	-11
Goodyear	400/70 R20	IT520	Landw	-4	-21
Goodyear	16.0/70 R20	SGL	Landw	+4	-4
Goodyear	420/75 R20	IT520	Landw	+25	+6
Michelin	12.00 R20	X Mine D2	Abfall/Recycl	+25	+6
Michelin	375/75 R20	XZSL	EM	0	-17
Michelin	380/75 R20	XMCL	Landw	0	-19
Michelin	400/70 R20	XMCL	Landw	0	0
Michelin	405/70 R20	XMCL	EM	+23	+6
Michelin	405/70 R20	XZSL	Landw	+27	+6
Nokian	340/80 R18	TRI 2	EM	-28	-69
Nokian	360/80 R20	TRI 2	EM	+14	-55

## TM180

Hersteller	Größe	Typ	Einsatzbereich	Abmessungen	
				Vertikal	Breite über Räder
				mm	mm
Dunlop	335/80 R18	EM SPT9	EM	+2	-25
Dunlop	365/70 R18	EM SPT9	EM	-8	+44
Dunlop	405/70 R18	EM SPT9	EM	+15	+88
Goodyear	12.5/80 R18	SGL	Landw	-9	-46
Goodyear	400/70 R18	IT520	Landw	+7	+92
Michelin	340/80 R18	XMCL	Landw	0	0
Michelin	335/80 R18	XZSL	EM	+15	-11
Nokian	340/80 R18	TRI 2	EM	+7	-13
Solideal	12.5 R18	SLR4	Landw	+24	-25



## EIN GLOBALES VERSPRECHEN FÜR QUALITÄT

Vom Ein-Mann-Betrieb zu einem der führenden Unternehmen ist es ein langer und harter Weg.

JCB ist diesen Weg gegangen: Kompromisslose Kunden-Orientierung und eine hochwertige Produktpalette machten das britische Unternehmen zu Europas größtem Hersteller von Bau-, Land- und Industriemaschinen.

Dank hoher Investitionen, nicht nur in Forschung und Entwicklung, sondern auch in Produkt- und Fertigungstechnologien, gehören die JCB-Standorte zu den modernsten der Welt.

Innovative Forschung, intensive Testverfahren und permanente Qualitätskontrollen garantieren die Leistungsfähigkeit, Zuverlässigkeit und Langlebigkeit von JCB Produkten weltweit.

Unser internationales Verkaufs- und Servicenetz, bestehend aus mehr als 750 Vertriebspartnern, hat sich zum Ziel gesetzt, Ihnen den besten Kundenservice der Branche zu bieten.

Überzeugen Sie sich selbst!



JCB Deutschland GmbH, Graf-Zeppelin-Straße 16, 51147 Köln-Porz. Tel: 02203 92620 Internet: [www.jcb.com](http://www.jcb.com)

JCB behält sich das Recht vor, seine Modelle und deren technische Daten, Ausstattung sowie Zubehör ohne vorherige Benachrichtigung abzuändern. Die gezeigten Abbildungen enthalten unter Umständen optionale Ausrüstung und Zubehörteile.

Das JCB-Logo ist eine eingetragene Marke von JC Bamford Excavators Ltd.

9999/5560G 08/11 Ausgabe 1 CC