

DB 50

Gru performante, compatta ed innovativa, orgoglio della costruzione italiana ed europea.

- High-performance, compact and innovative crane, the pride of Italian and European building industry.
- Gru performante, compacte et innovante, l'orgueil de la construction italienne et européenne.
- Hervorragender, kompakter und innovativer Kran, echter Stolz des italienischen und europäischen Maschinenbaus.
- Grua de elevada performance, compacta y nueva, el orgullo de la construcción italiana y europea.

Sollevamento, carrello e rotazione con microvelocità e controllo elettronico.

- Hoisting, trolleying and slewing controlled by electronic fine adjustments
- Système de levage, mouvement chariot et rotation variable à microvitesses par contrôle électronique.
- Heben, Katzfahren und Schwenken durch elektronische Feinsteuerung
- Elevación, carro y giro con micro-velocidad y control electrónico.

Sistema ASD: motori, finecorsa e limitatori nel vano meccanismi sulla piattaforma rotante, manutenzione e controllo a gru elevata.

- ASD system: motors, microswitches and load limiters on the rotary platform, maintenance and checking with the crane being erected.
- Système ASD: moteurs, interrupteurs fin-de-course et limiteurs de charge dans l'armoire de commande sur la plateforme tournante permettant l'entretien et contrôle à grue montée.
- System ASD: Motoren, Endschalter und Begrenzer im Bedienkasten auf der Drehbühne erlauben Wartung und Überprüfung bei montiertem Kran.
- Sistema ASD: motores, cuentavuelvas y limitadores en la base de la grua, mantenimiento y control con la grua montada.

Progettazione e costruzione in accordo alle nuove norme europee EN 14431

- Design and manufacturing according to the new European EN 14439 standard
- Projetation et construction selon les normes européennes EN 14431
- Konstruktion und Herstellung gemäß den EN 14439 Normen
- Proyecto y construcción según la normativa europea EN 14431



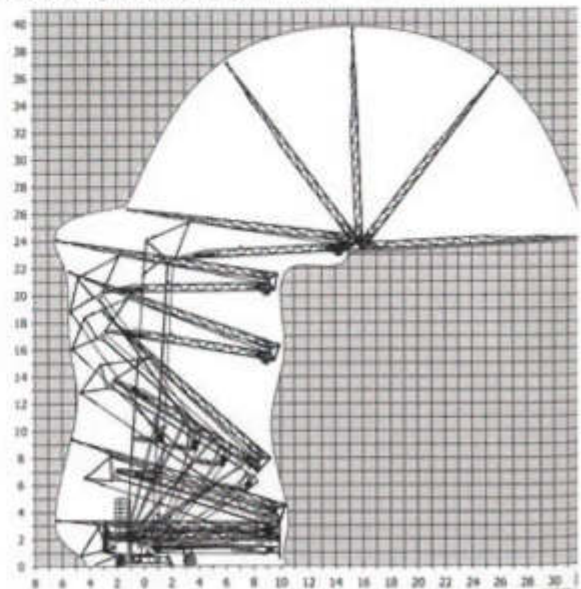
Versione C con Tutor: la gru che pensa. Controllo costante di carico, vento e livello.

- C version with Tutor: intelligent control for load, wind and level.
- Version C avec Tutor: contrôle intelligent des charges, vent et niveau.
- Kranversionen C mit Tutor: intelligenter Ansteuerung beim Heben der Lasten, Wind und Niveau.
- Versión C con Tutor: control inteligente para el movimiento de cargas, viento y nivelación.

Autolivellamento istantaneo con assale a sgancio automatico.

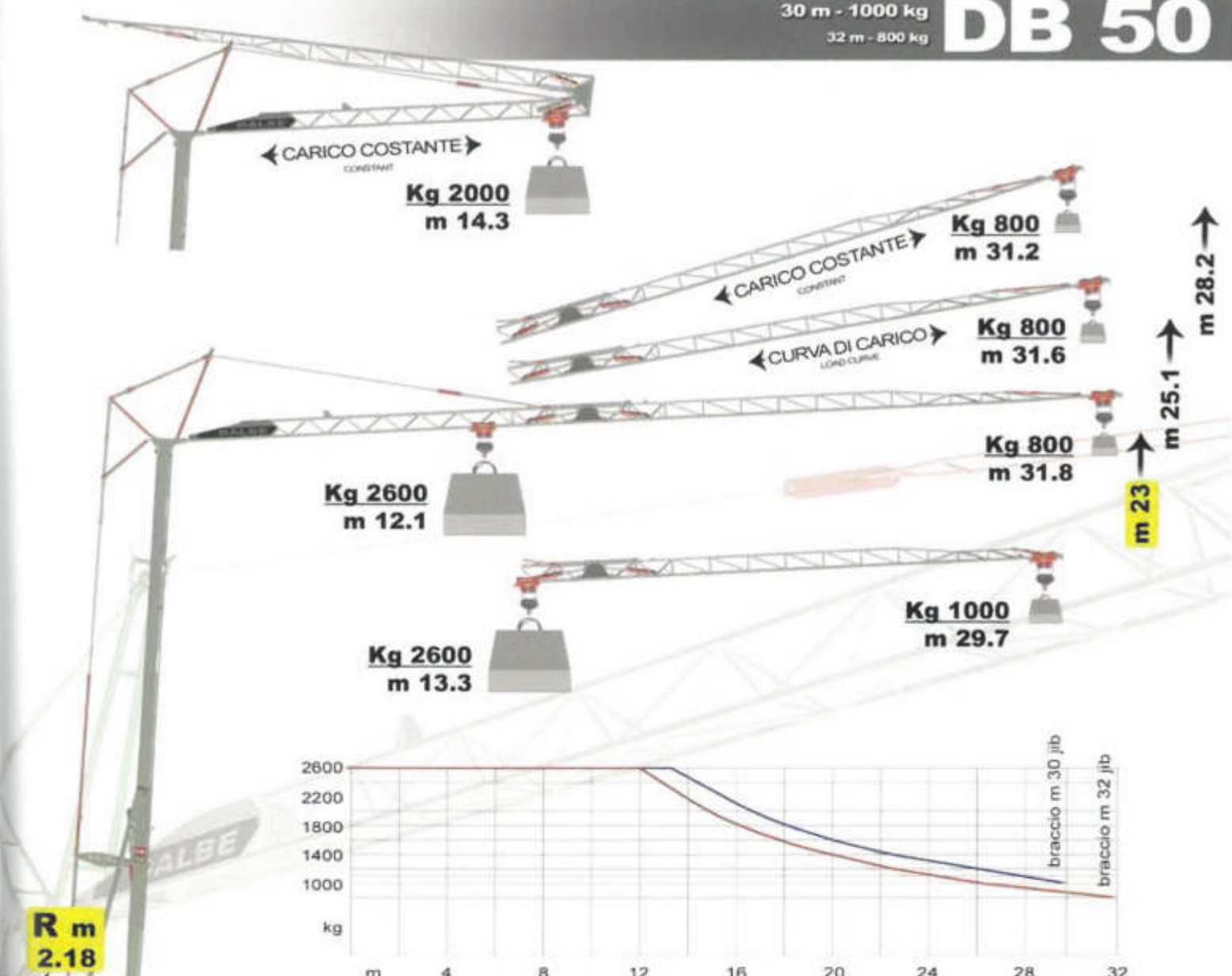
- Instantaneous self-levelling with automatic release axle.
- Auto-nivellement instantané avec essieu à déclenchement automatique.
- Sofortige Selbstnivellierung mit automatischer Achsenauslösung.
- Auto-nivelación instantánea con eje de desenganche automático.

DB 50 S		DB 50 C Tutor	
V 400 Trifase 15 kW		V 400 Trifase 14 kW	
m/min	Kg	m/min	Kg
5	2600	5	2600
21	2600	24	2600
42	1300	43	1200
		54 > ● > 43 VARIOMATIC	0 < ● < 1200
E L E C T R O N I C			
0 → 19	2600	0 → 12	2600
0 → 38	1300	0 → 24	2600
		0 → 38	1200
E L E C T R O N I C			
rpm		rpm	
0 → 0,3		0 → 0,2	
0 → 0,8		0 → 0,5	
		0 → 0,8	
E L E C T R O N I C			
2,2 kW		2,2 kW	



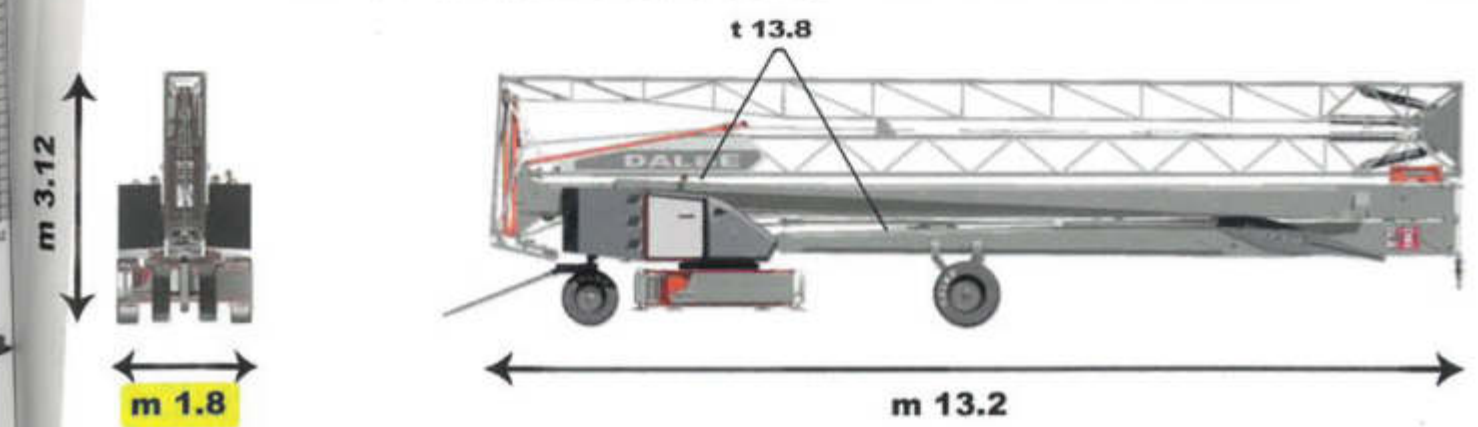
30 m - 1000 kg
32 m - 800 kg

DB 50



OPTIONAL	OPTIONAL	OPTIONAL	STANDARD	STANDARD
<p>DBLink</p> <p>LOAD / m MOMENT WIND SPEED BASE TILTING TROLLEY POS SLEW POS SMART FUNCT.</p>	<p>DBLink + 4.0</p>	<p>ASSALE STERZANTE STEERING AXLE</p>	<p>TARATURA LIM. VELOCE E PRECISA QUICK LOAD LIMITERS SETTING</p> <p>QLS</p>	<p>EN 14430</p> <p>100 % 90 % 80 % 70 % 60 % 50 % 40 % 30 % 20 % 10 % 0K 00H</p>

ASK FOR COMPLETE STANDARD AND OPTIONAL FEATURES



DIN 15018 - H1 B2/B3 - 15019 - 18800 (€ EN 14439 C25 - D25

Tutti i le misure hanno un valore indicativo, pertanto non sono stringenti. - Technical data are not binding and are only indicative.