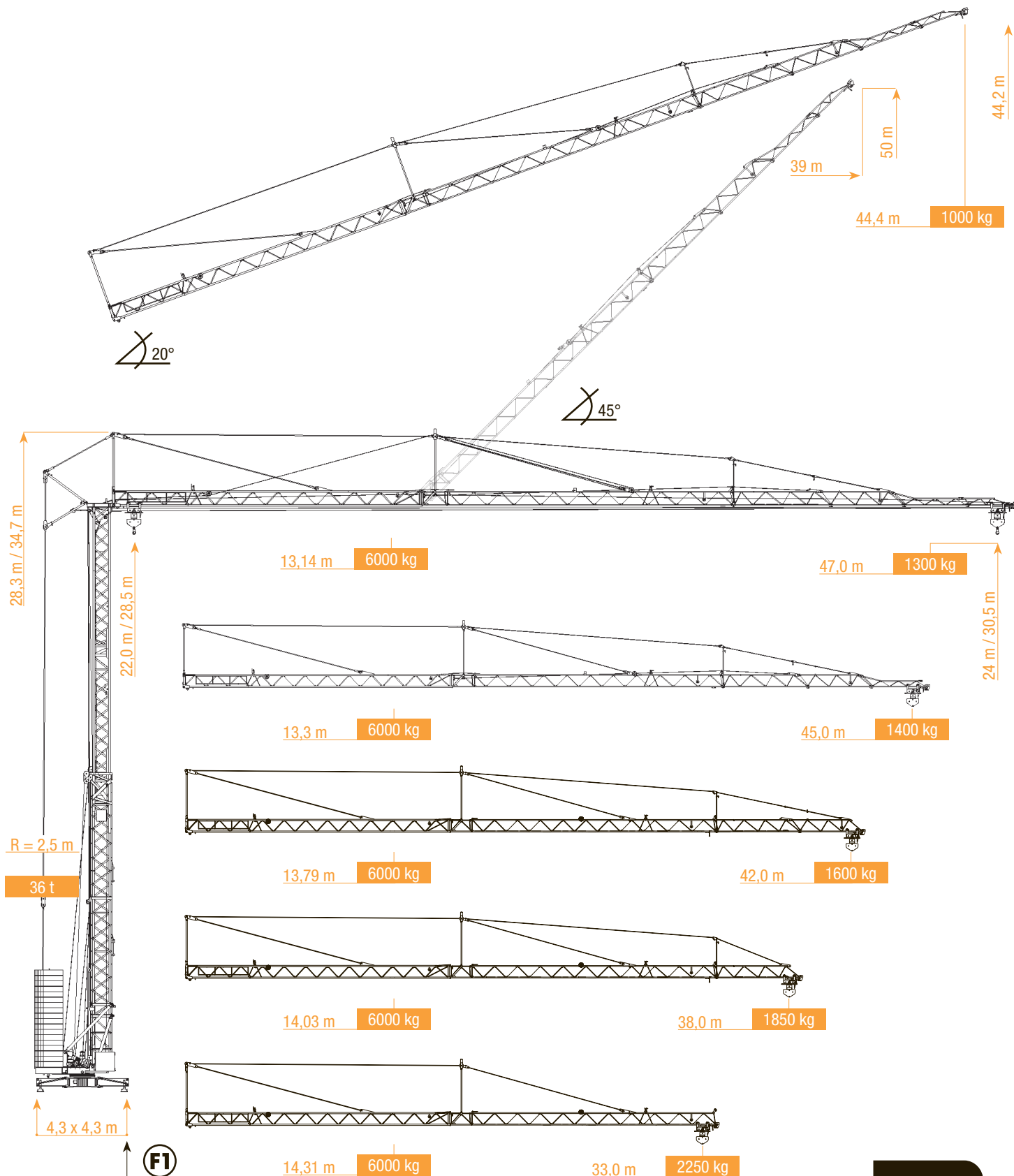


Snelmontagekraan
 Grue à montage rapide
 Schnelleinsatzkran
 Self erecting crane

A 47 Eco city



ARCOMET

www.arcomet.com



LASTENTABEL - COURBES DE CHARGES - LOAD CURVES - LASTKURVEN - CURVE DI CARICO - CURVAS DE CARGAS



m	2,20 - 13,14	15	16	19	22	25	28	31	33	36	38	42	45	46	47
kg	6000	5120	4760	3880	3260	2800	2455	2170	2020	1820	1700	1500	1375	1340	1300

m	2,20 - 13,3	15	16	19	22	25	28	31	33	36	38	42	45
kg	6000	5200	4830	3940	3320	2855	2500	2210	2050	1845	1730	1530	1400

m	2,20 - 13,8	15	17	19	22	25	28	31	33	36	38	42
kg	6000	5430	4686	4115	3465	2980	2610	2310	2145	1930	1810	1600

m	2,20 - 14	15	17	19	22	25	28	31	33	36	38
kg	6000	5542	4785	4200	3535	3045	2665	2365	2195	1975	1850

m	2,20 - 14,3	15	19	22	25	28	31	33
kg	6000	5670	4300	3625	3120	2735	2424	2250



m	2,20 - 24,8	30	32	34	36	38	42	45	47
kg	3000	2340	2165	2020	1880	1740	1545	1425	1350

HOEKDRUKKEN - RÉACTIONS - REACTIONS - ECKDRÜCKE - REAZIONI - REACCIONES



m	47	330	kN
	45	327	
	42	316	
	38	303	
	33	291	



m	47	257	kN
	45	251	
	42	233	
	38	222	
	33	208	



kg	18800
----	-------

AANDRIJVINGEN - MÉCHANISMES - MECHANISMS - ANTRIEBE - MECCANISMI - MECANISMOS



	max. 3000 kg		
m/min	55	45	40
kg 32A	2000	2500	3000
kg 40A	2500	3000	

	max. 6000 kg					kW
	27,5	22,5	20	15	10	
	2000	2500	3500	5000	6000	18,5
	2500	3000	3500	5000	6000	



m/min	73	30
kg	2700	3000

	73	30	
	5400	6000	
			7,5



tr/min	0 - 0,8	5,5 kW
--------	---------	--------

	0 - 0,8	5,5 kW	5,5
--	---------	--------	-----



m/min	25	2x1,5 kW
-------	----	----------

	25	2x1,5 kW	5,5
--	----	----------	-----



max	22 kVA (32A) - 25 kVA (40A)
-----	-----------------------------

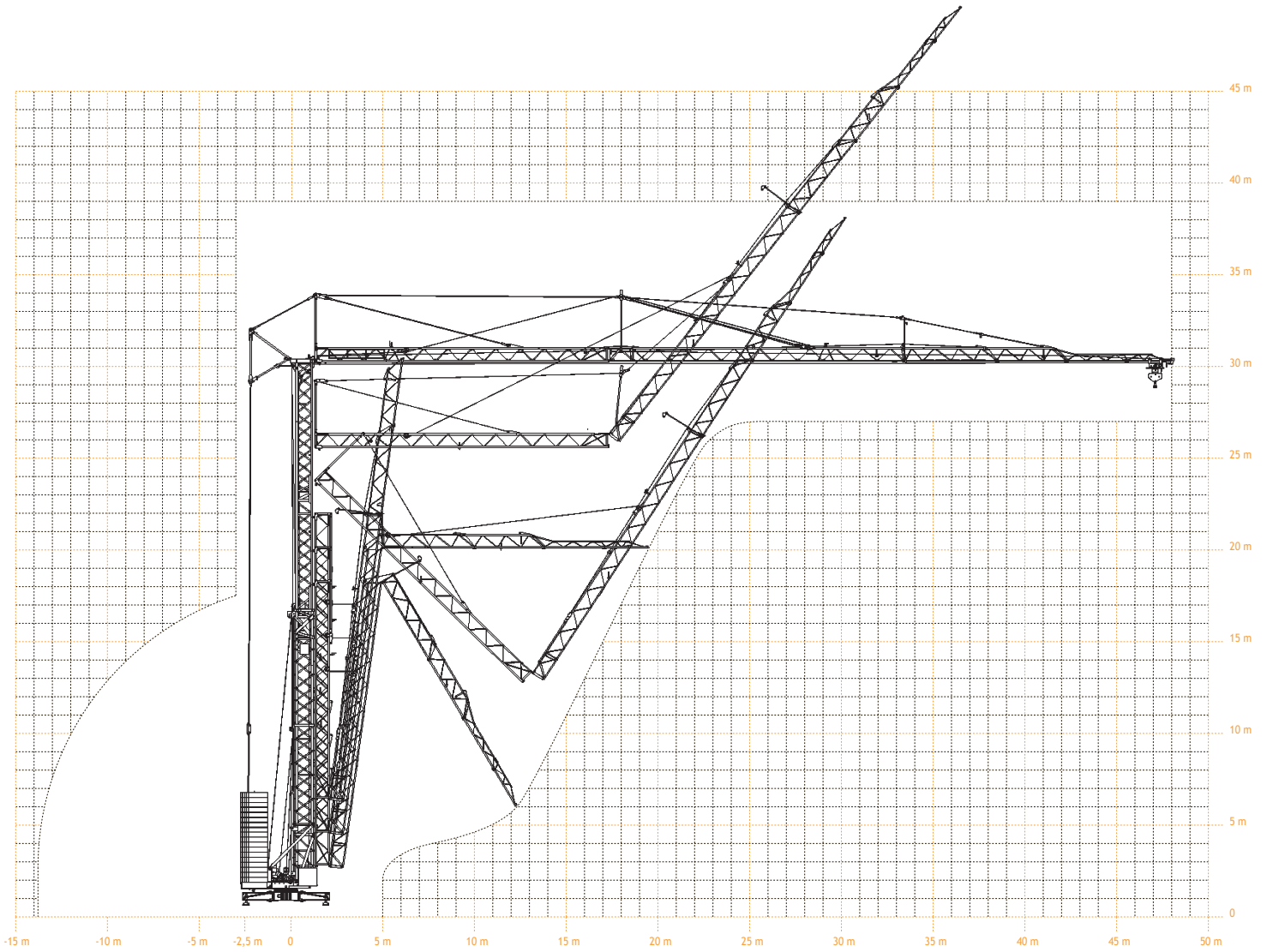


	400V / 50Hz / 32A / 40A
--	-------------------------

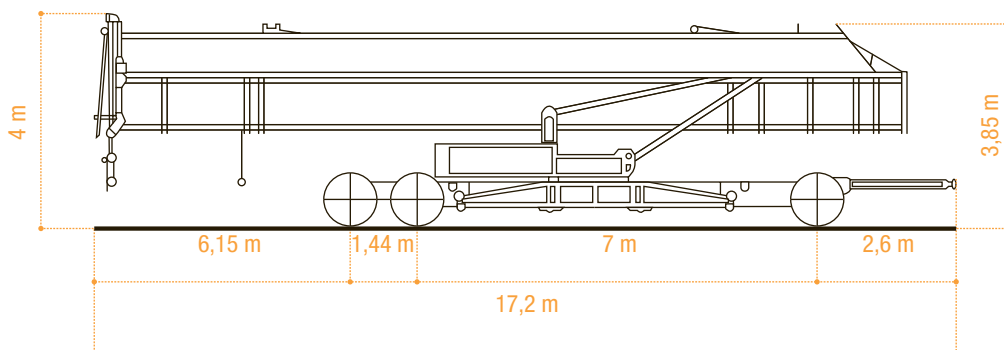


	35 kVA (32A) - 40 kVA (40A)
--	-----------------------------

VEREISTE MONTAGERUIMTE - ENCOMBREMENT AU MONTAGE - SPACE REQUIREMENT - ABMESSUNGEN - SPAZIO NECESSARIO PER IL MONTAGGIO



TRANSPORT





- in bedrijf
- en service
- in service
- in Betrieb
- in servizio
- en servicio



- buiten bedrijf
- hors service
- out of service
- außer Betrieb
- fuori servizio
- fuera de servicio



- hijsen
- levage
- hoisting
- heben
- sollevamento
- elevación



- loopkatrijden
- chariotage
- jib trolleying
- Katzfahren
- traslazione carrello
- poleas móviles



- zwenken
- orientation
- slewing
- Schwenken
- rotazione
- orientación



- spanning
- tension
- voltage
- spannung
- tensione
- tensión



- gewicht zonder ballast
- poids propre sans lest
- weight without ballast
- gewicht ohne Ballast
- peso senza zavorra
- peso sin lastre



- lengte
- longueur
- length
- länge
- lunghezza
- longitud



- spoor
- translation
- rail
- Kranfahren
- carreggiata
- rail



- vermogen
- puissance
- power
- leistung
- potenza
- potencia



- micro snelheid
- vitesse
- speed
- Geschwindigkeit
- velocità
- velocidad



- 2^o snelheid
- 2^o vitesse
- 2^o speed
- 2^o Geschwindigkeit
- 2^o velocità
- 2^o velocidad



- 3^o snelheid
- 3^o vitesse
- 3^o speed
- 3^o Geschwindigkeit
- 3^o velocità
- 3^o velocidad



- maximale hoekdruk
- réactions
- reactions
- Eckdrücke : 10 kN = 1t
- press. angolare massima
- presión angular máxima



- enkel inschering zonder hijsblok
- simple mouflage sans moufle
- 2 fall reeving without housingblock
- 2 Fach Einsicherung ohne Hakenflasche
- passaggio semplice senza paranca
- solamente elevación sin polea



- enkel inschering met hijsblok
- simple mouflage avec moufle
- 2 fall reeving with housingblock
- 2 Fach Einsicherung mit Hakenflasche
- passaggio semplice con paranca
- solamente elevación con polea



- dubbel inschering
- double mouflage
- 4 fall reeving
- 4 Fach Einsicherung
- passaggio doppio
- elevación doble



- Gen
- minimum generator vermogen
- minimum puissance generateur
- minimum generator power
- minimum leistung generator
- minimo potenza generatore

Konform richtlijn 2000/14/EG betreffende geluidsemissie van materieel voor gebruik buitenshuis en wijzigingen. - également conforme aux dispositions de la directive "émission sonores des équipements utilisés à l'extérieur des bâtiments" 2000/14/CE et aux législations la transposant. - Requirements of directive 2000/14/CE "noise emission in the environment by equipment for use outdoors, as amended. - Bestimmung der Richtlinie "Lärmübertragung des ausserhalb der Gebäude benutzten Ausrüstungen" 2000/14/EG und den gesetzlichen Vorschriften.



ARCOMET

Industrieweg 139 - 3583 Paal-Beringen - BELGIUM - T +32 (0)11 450 950 - EMAIL arcomet@arcomet.com - www.arcomet.com